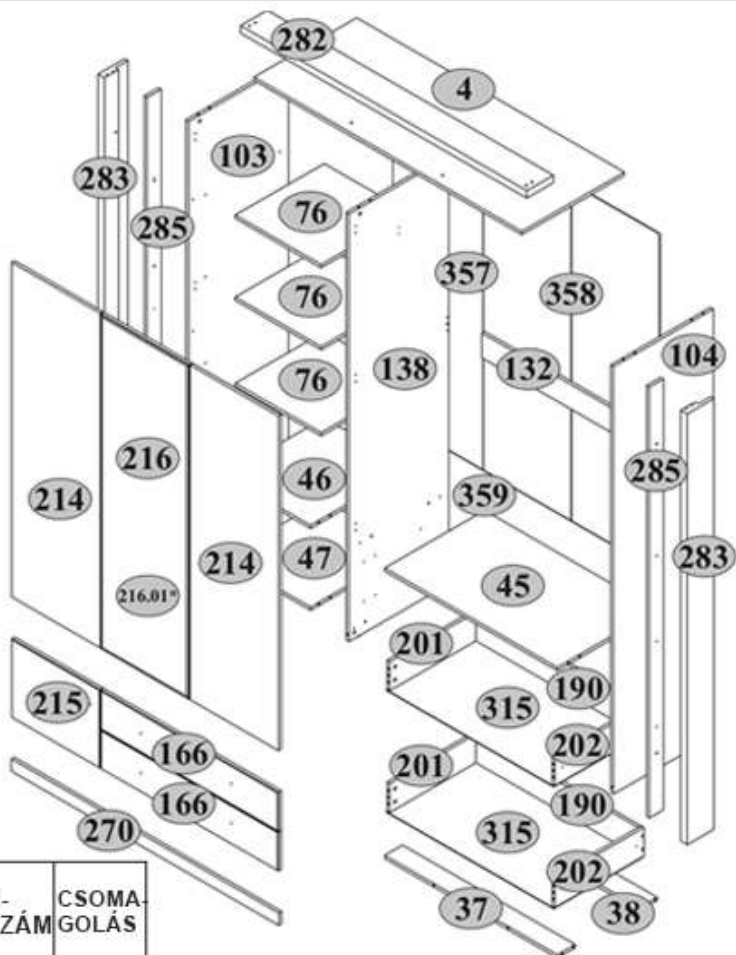
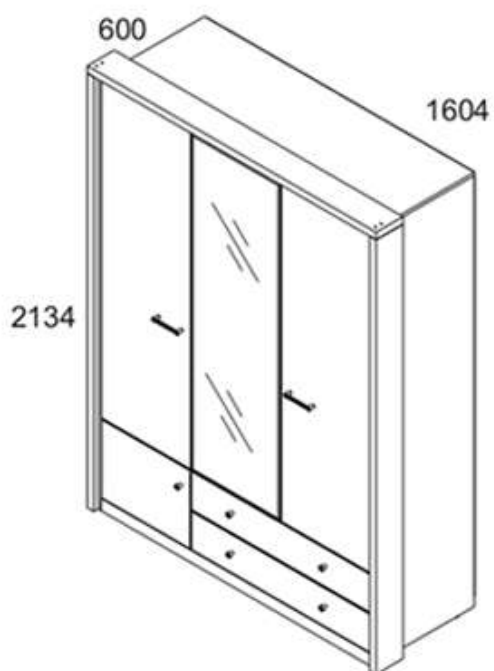


JAREK 3D2S



SZÁM	HOSSZ ÚSÁG	SZÉ- LESSÉG	MÉLYSÉG	DAR- ABSZÁM	CSOMA- GOLÁS
4	1502	576	16	1	1/5
37	968	100	16	1	1/5
38	968	100	16	1	1/5
45	968	560	16	1	1/5
46	484	560	16	1	1/5
47	484	560	16	1	1/5
76	482	500	16	3	1/5
103	2080	560	16	1	2/5
104	2080	560	16	1	2/5
132	968	120	16	1	1/5
138	2080	560	16	1	2/5
166	996	190	18	2	1/5
190	910	140	16	2	4/5
201	500	140	16	2	4/5
202	500	140	16	2	4/5
216	1628	496	20	1	3/5
216.01*	1628	496	16	1	3/5
214	1628	496	16	2	3/5
215	496	383	18	1	1/5
270	1500	60	16	1	1/5
282	1604	150	34	1	4/5
283	2096	150	34	2	4/5
285	2096	80	16	2	4/5
315	940	505	2,5	2	5/5
357	1644	506	2,5	1	5/5
358	1644	990	2,5	1	5/5
359	1496	404	2,5	1	5/5
Y2	962	-	-	1	1/5

Használati utasítás

Csomagolatlan termék vásárlásakor ajánlott az üzletben ellenőrizni a termék minőségét és hiánytalanságát. A termék összeszerelését a jelen kézikönyvben leírt módon kell elvégezni. Amíg a termék használatban van, a meglazult csavarokat rendszeresen meg kell húzni. Ha költözés előtt a tárgyakat mozgatni kell a lakásban, akkor a terméket minden súlytól teljesen meg kell szabadítani (a matractól is). A meglévő támasztékok károsodásának elkerülése érdekében a terméket a mozgatás előtt fel kell emelni. A bútoroknak nem szabad vízzel érintkezniük. A terméket enyhén megnedvesített puha ronggyal kell leporolni. Az alkatrészek elhajlásának és a termékek elszíneződésének elkerülése érdekében ne helyezze a bútorokat közvetlen napfényre.

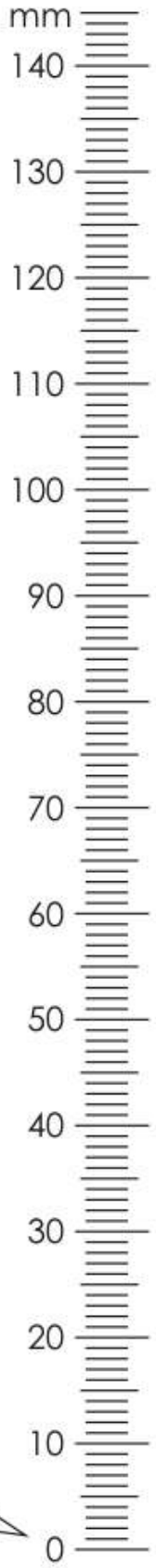
Amíg a termék használatban van, TILOS:

- A bútorokat fűtőberendezések közelében, a nyers falak közelében és olyan helyiségekben elhelyezni, ahol a relatív páratartalom meghaladja a 70%-ot
- a bútorok elemeit 40 C-nál magasabb hőmérsékletre melegíteni;
- a termékkészlet összeszerelése és használata során rálépni a vízszintes lapokra és ablakokra;
- vegyi tisztítószereket használni a bútorok tisztításához.

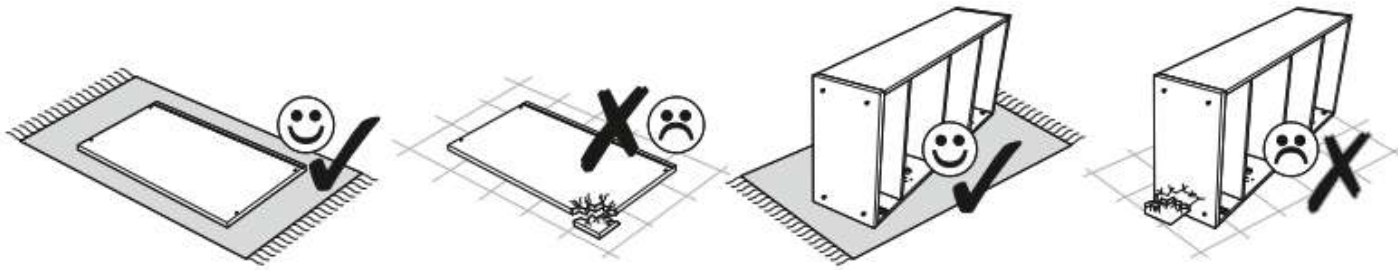
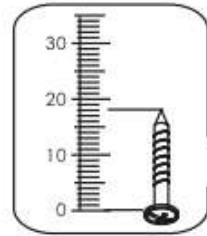
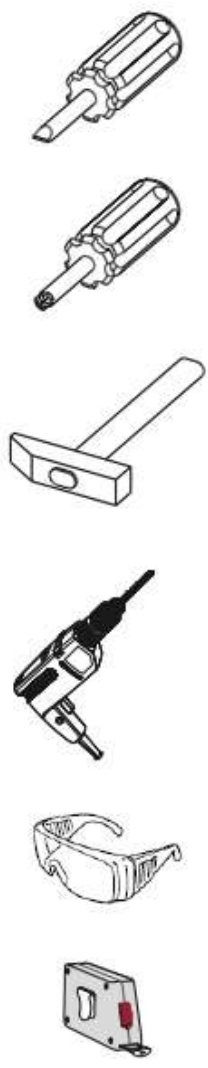
Záruka várobcu

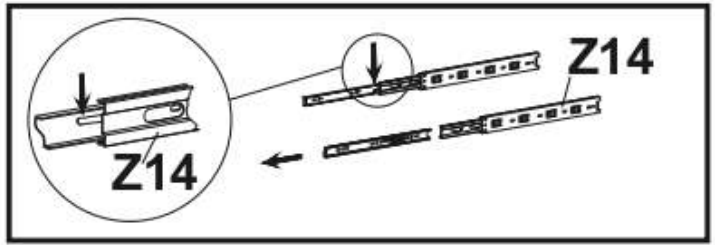
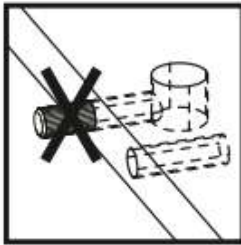
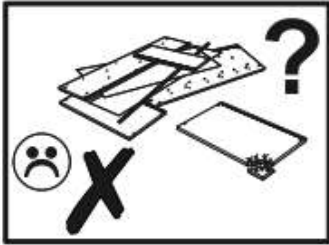
1. A termék használatának garanciális ideje - az eladástól számított 18 hónap. A gyártó a jótállási idő alatt garanciát vállal a termékek javítására vagy cseréjére, ha a felhasználó nem szegte meg az üzemeltetési szabályokat.
2. Az igényeket a fogyasztónak közvetlenül a kereskedő szervezethez kell benyújtania, ahol a bútort vásárolta, bemutatva a "Használati utasítást" és a vásárlási bizonylat másolatát.
3. A termék, amely egy, készlet részét képezi, megfelel a követelményeknek állami szabványok 16371-2014, TR TS 025/2012.
4. A bútorok élettartama - 5 év.
5. A gyártó fenntartja a jogot, hogy változtatásokat hajtson végre a termék kialakításában, anélkül, hogy ez veszélyeztetné a tervezési és alkalmazási követelményeket.
6. A termékek összeszereléséhez szakképzett személyzet bevonása javasolt.

Fontos! Tartsa be az utasítást a bútorok újbóli összeszerelése vagy reklamáció esetén. Reklamáció benyújtása esetén használja az utasítás jelölését.

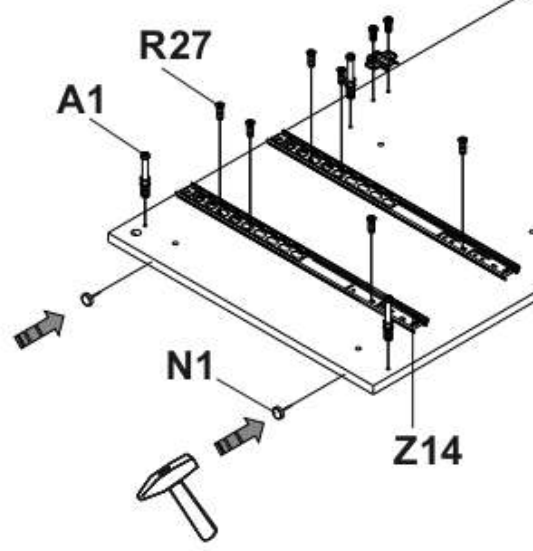
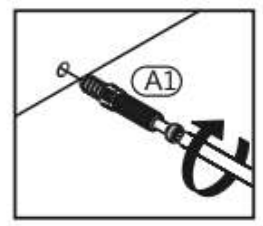
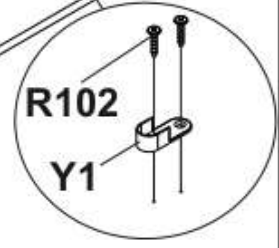
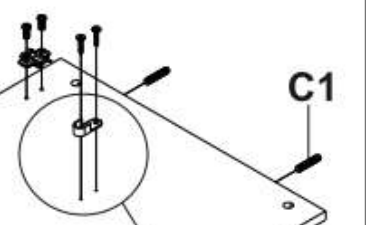
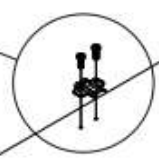
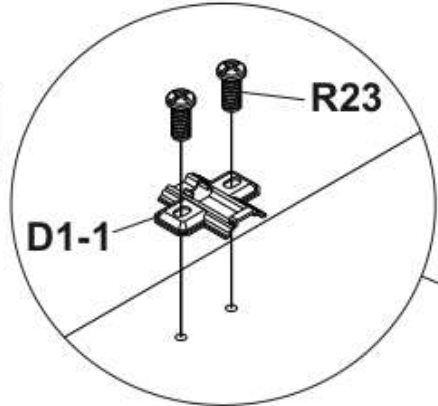


A1 37	A2 37	B5 10x50	C1 8x35
C6 8x24	D1-1 11	E1-1 11	G 1,5x26
H27 2	H30 5	I 1	L2 500
M4 M4x22	N1 6	P1 12	Q 7
Q4 2	R3 3x20	R7 4x16	R10 4x30
R11 4x35	R23 6,3x13	R24 7x50	R25 7x70
R27 5,0x13	R102 3,5x16	S3 9	S5 14
U 1	Y1 2	Z14 500	

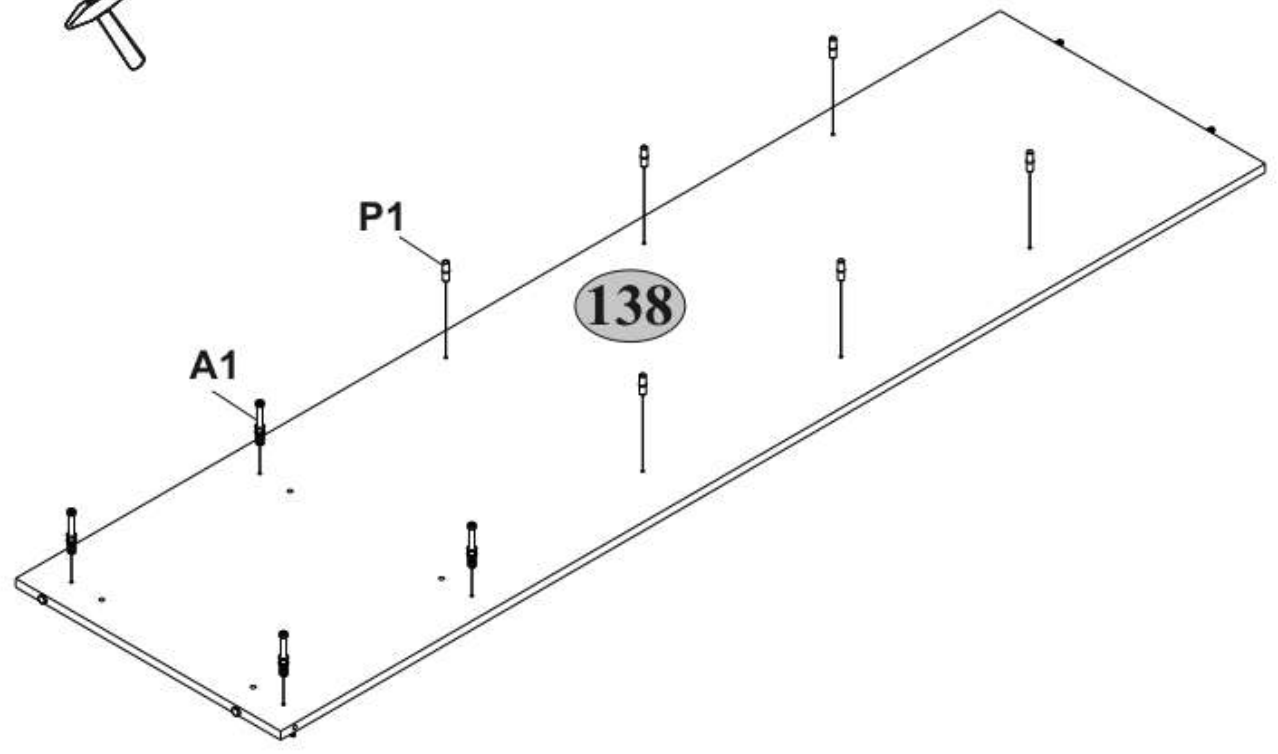




1

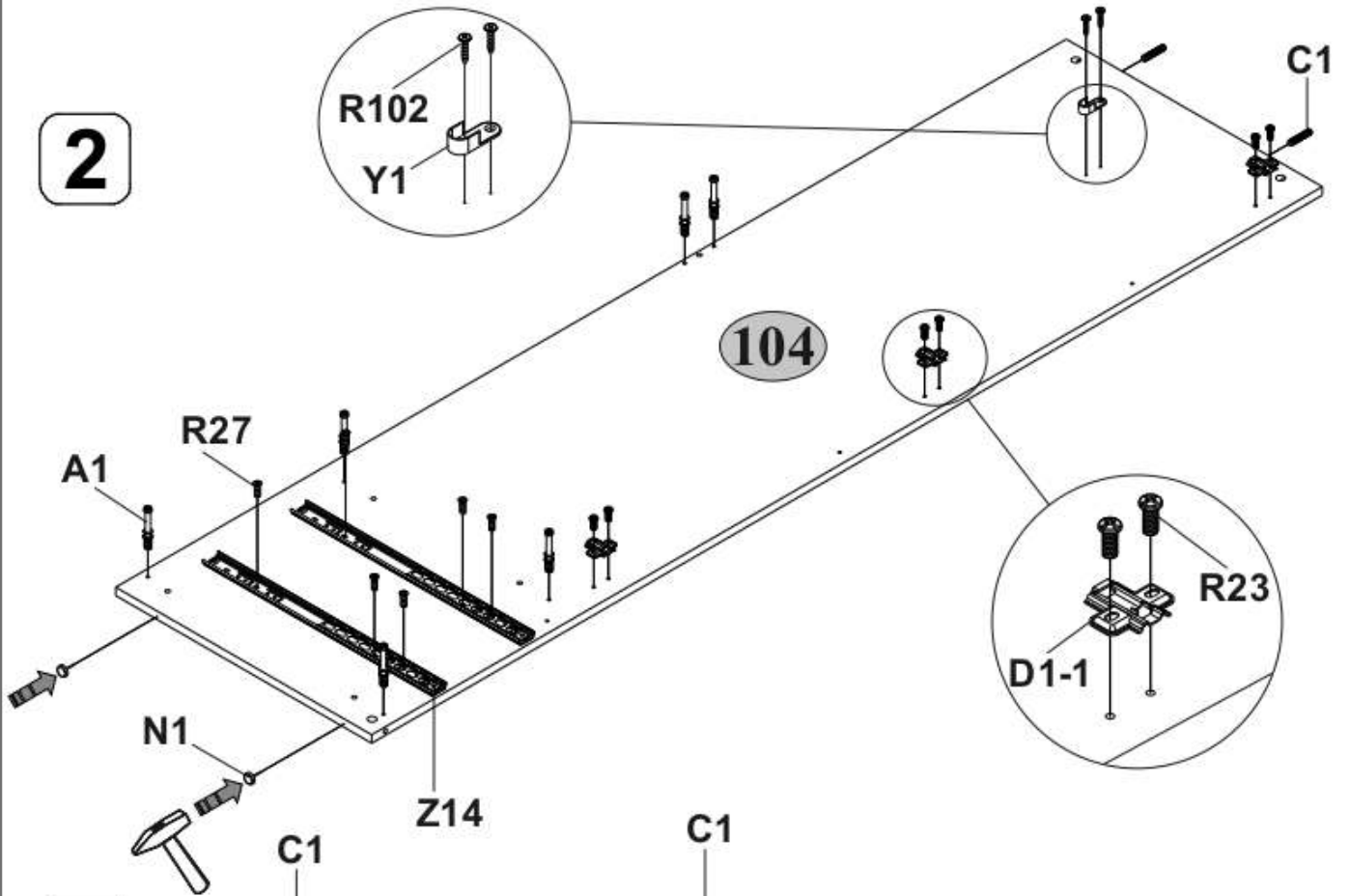


138

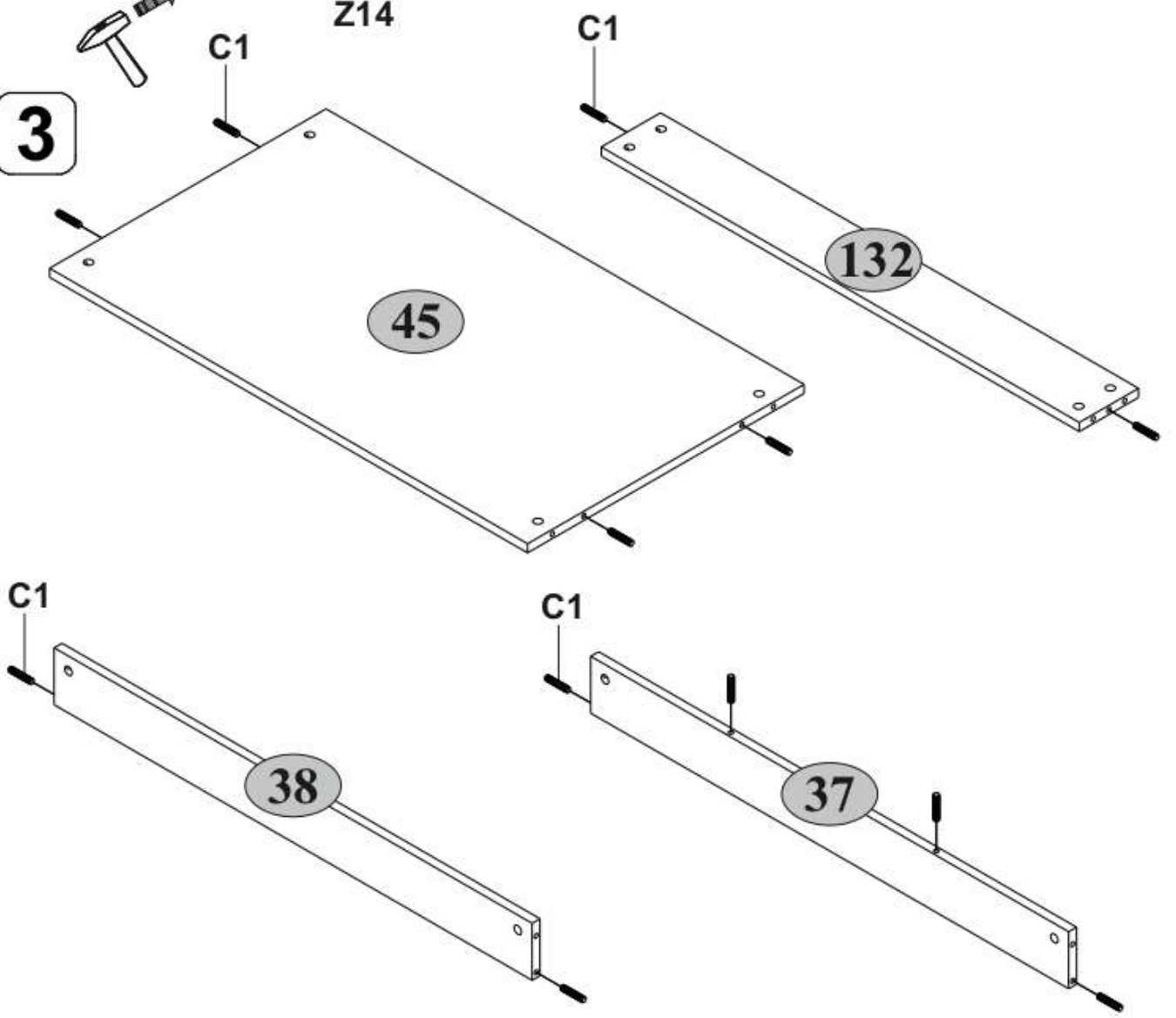


138

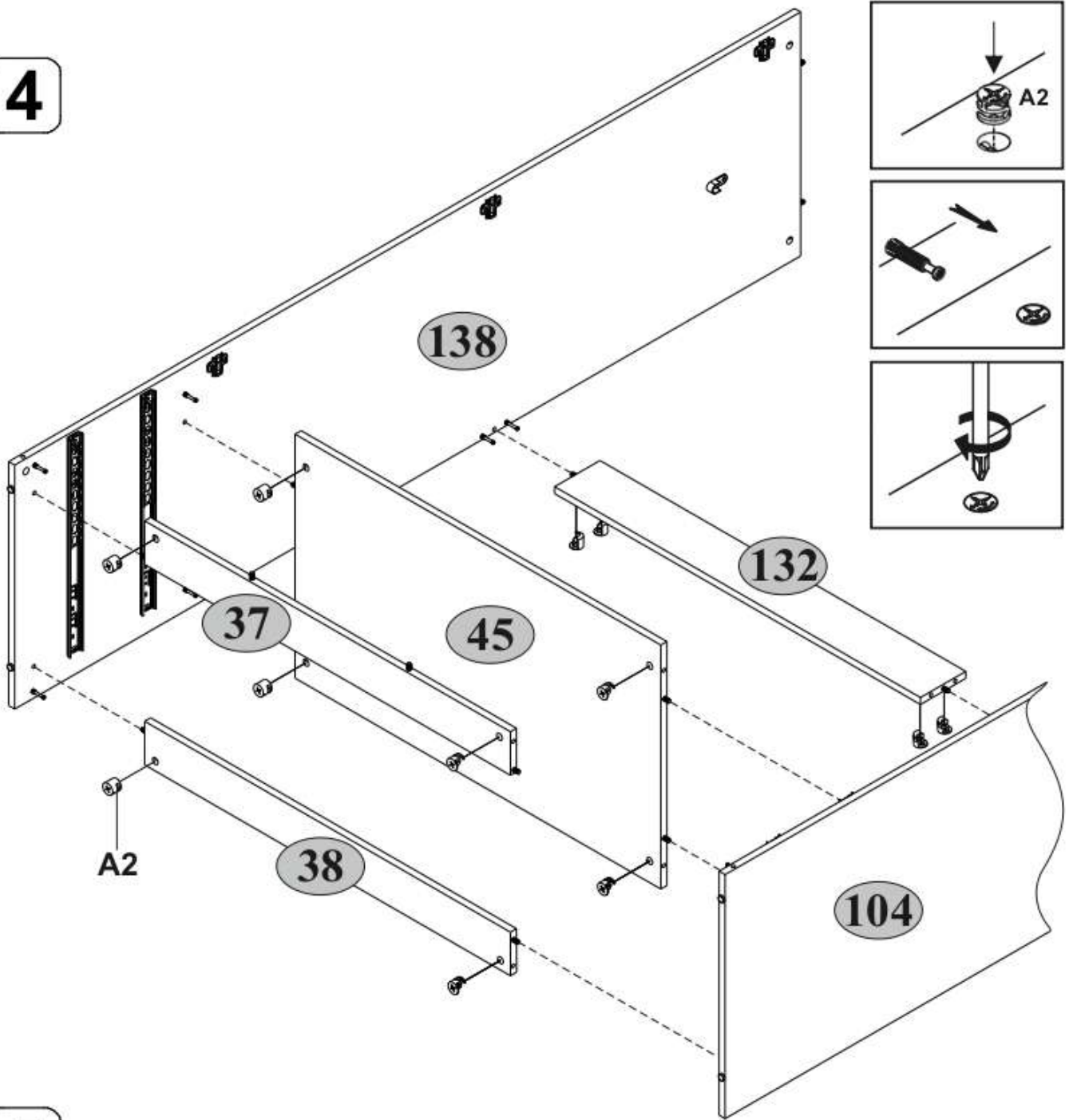
2



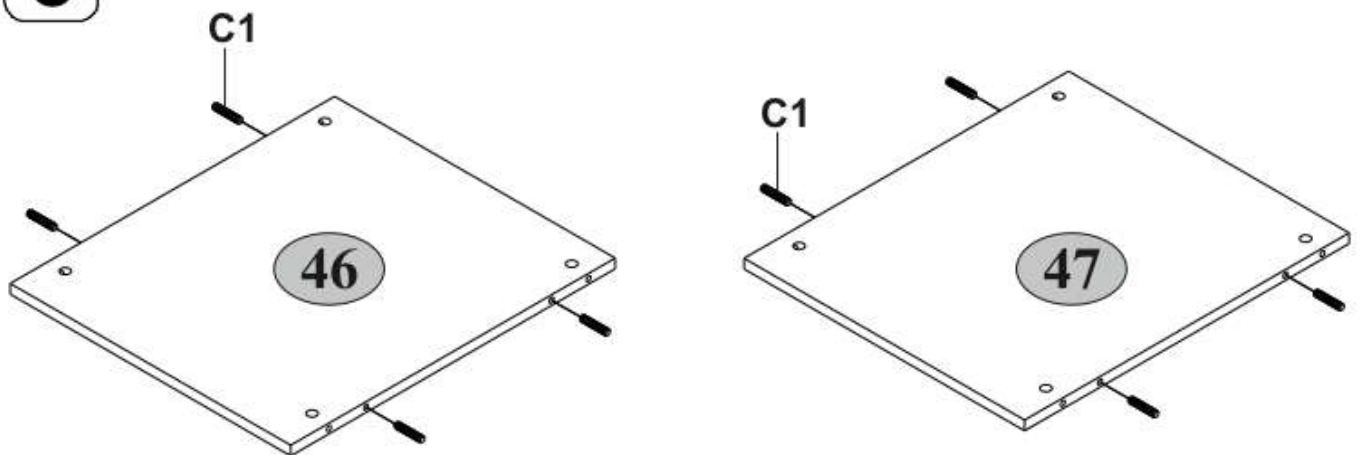
3

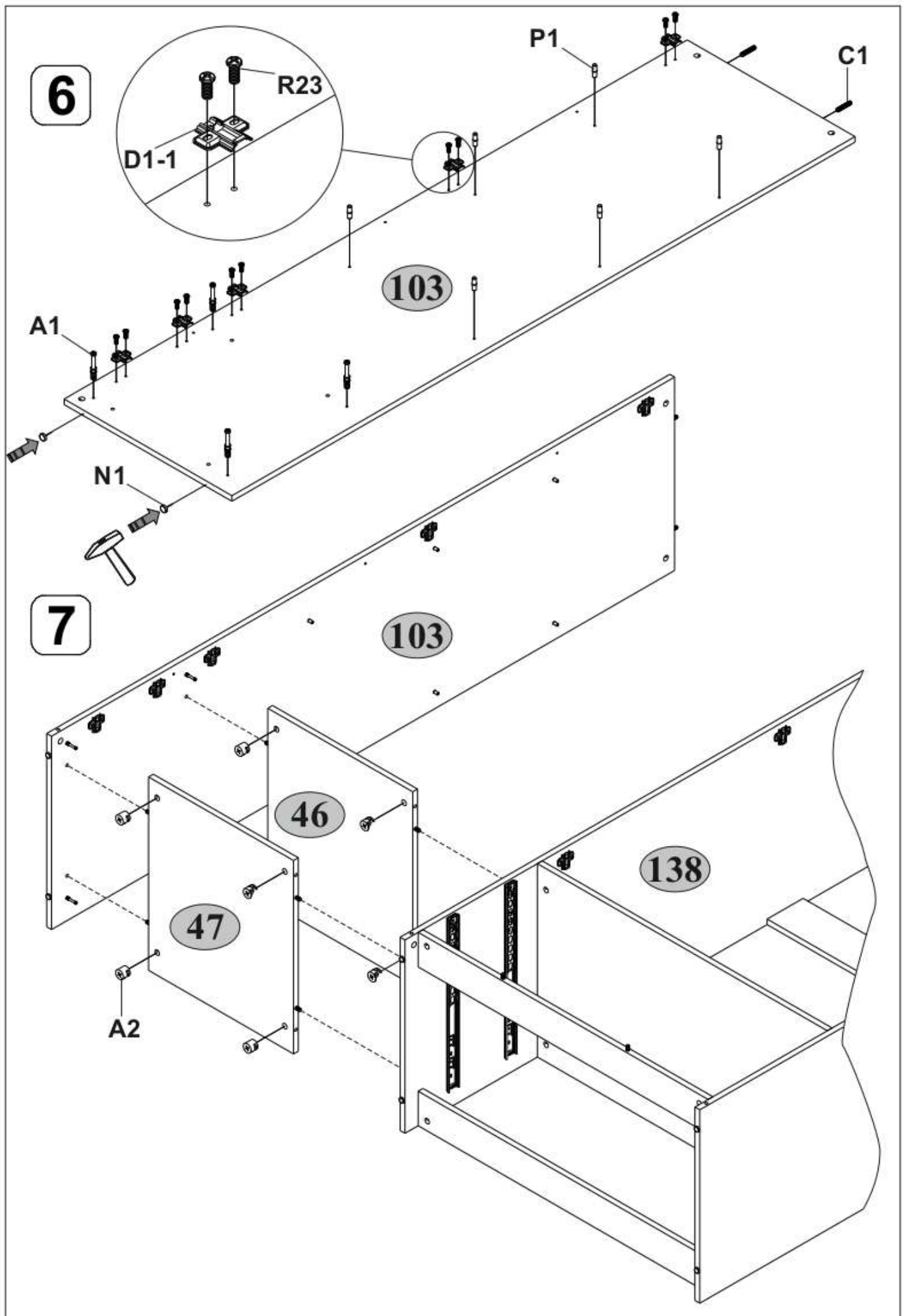


4

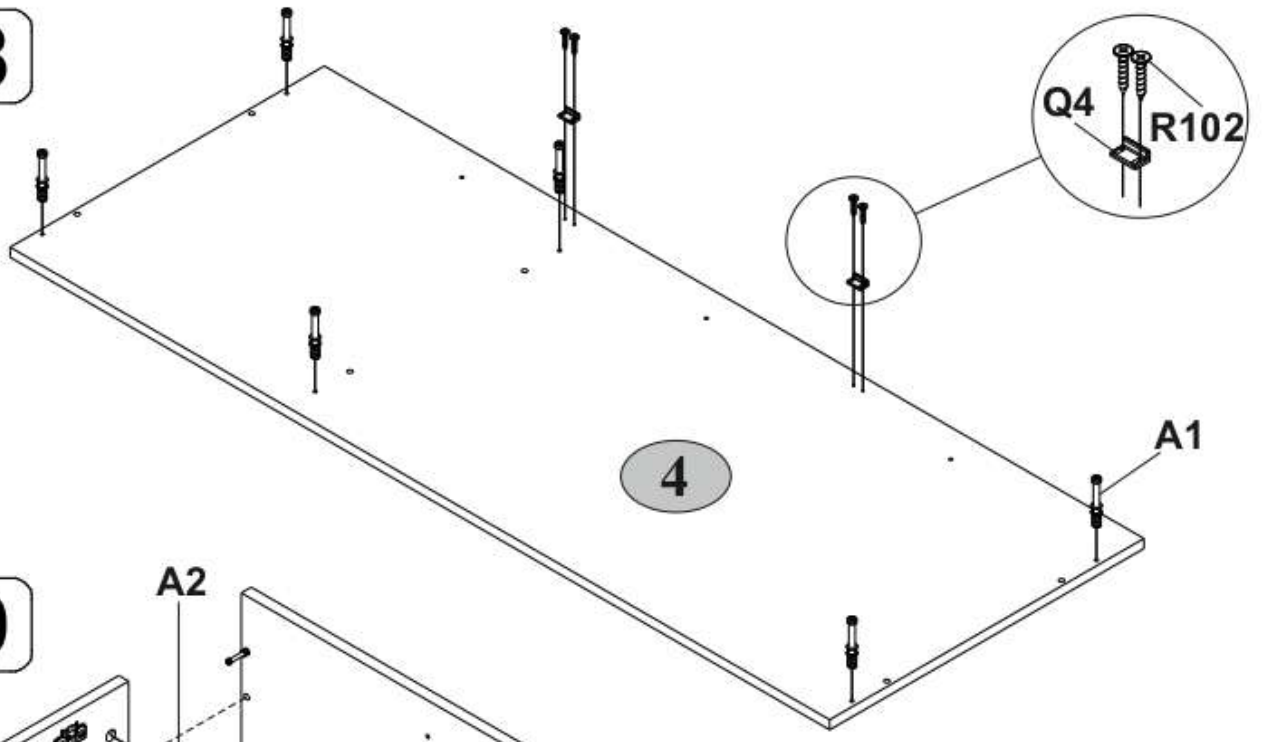


5

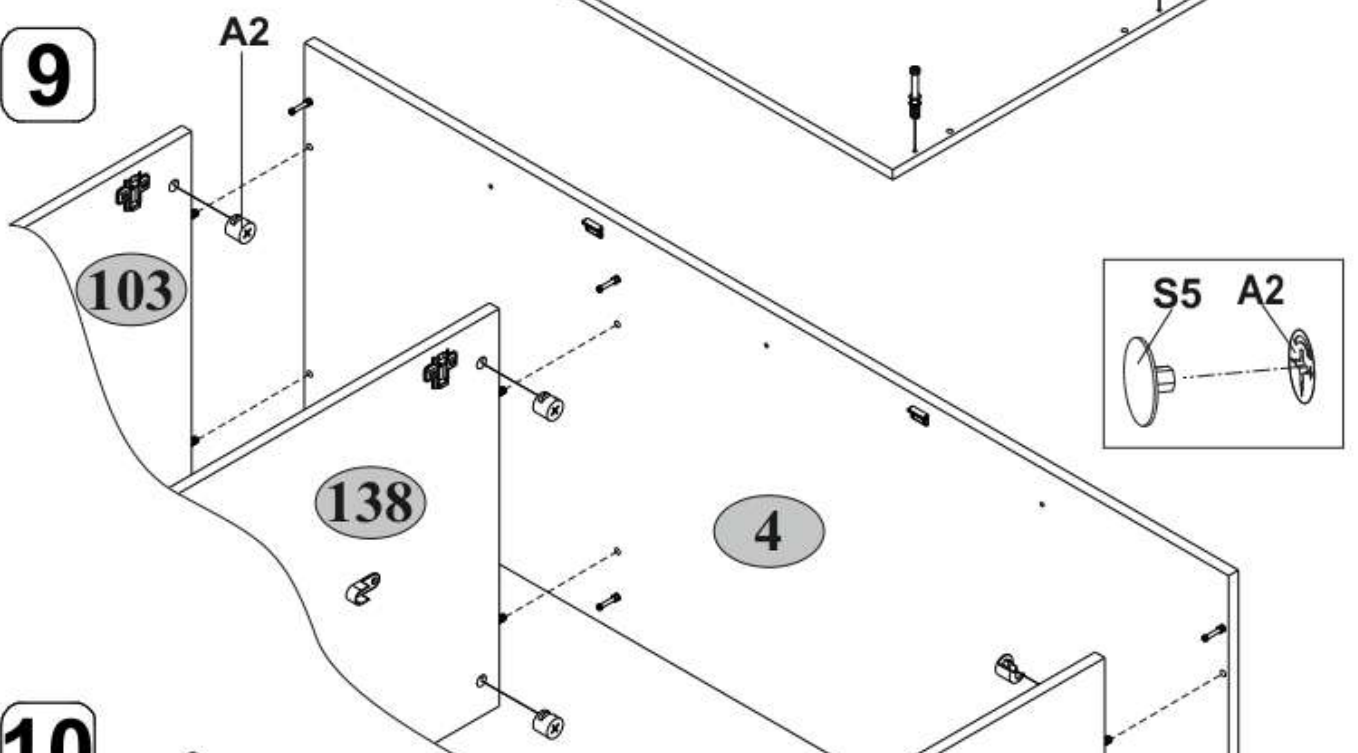




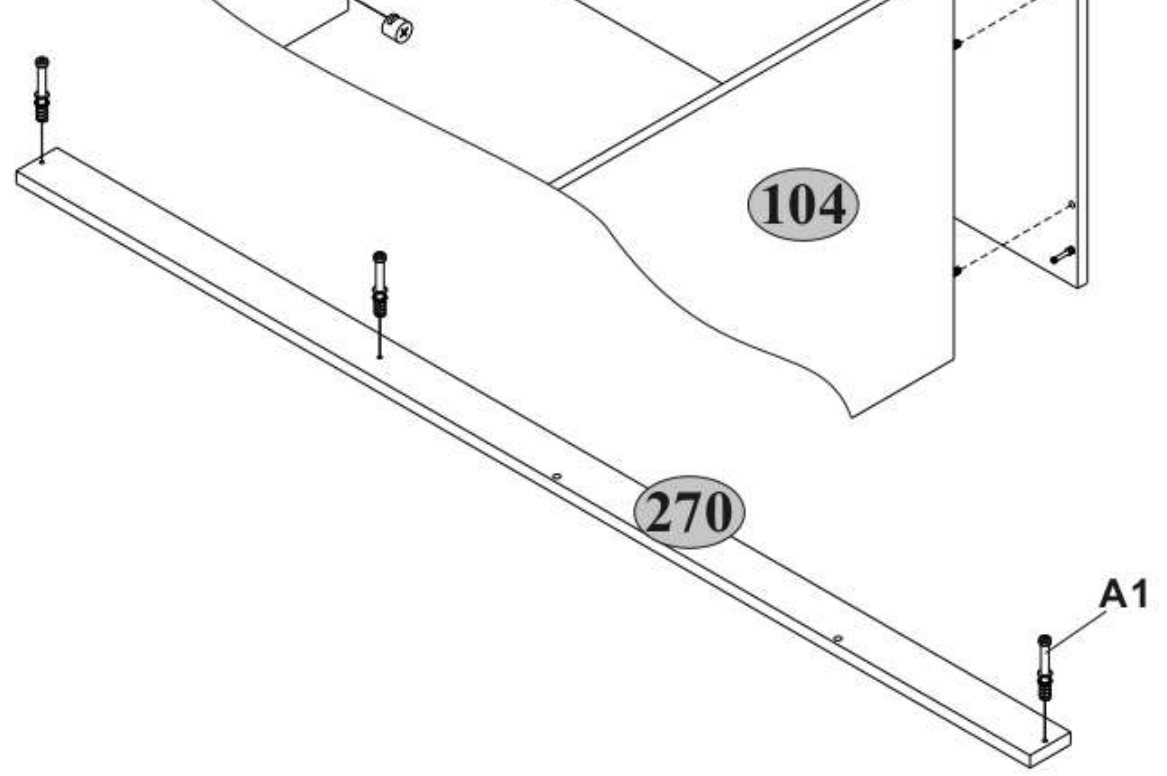
8



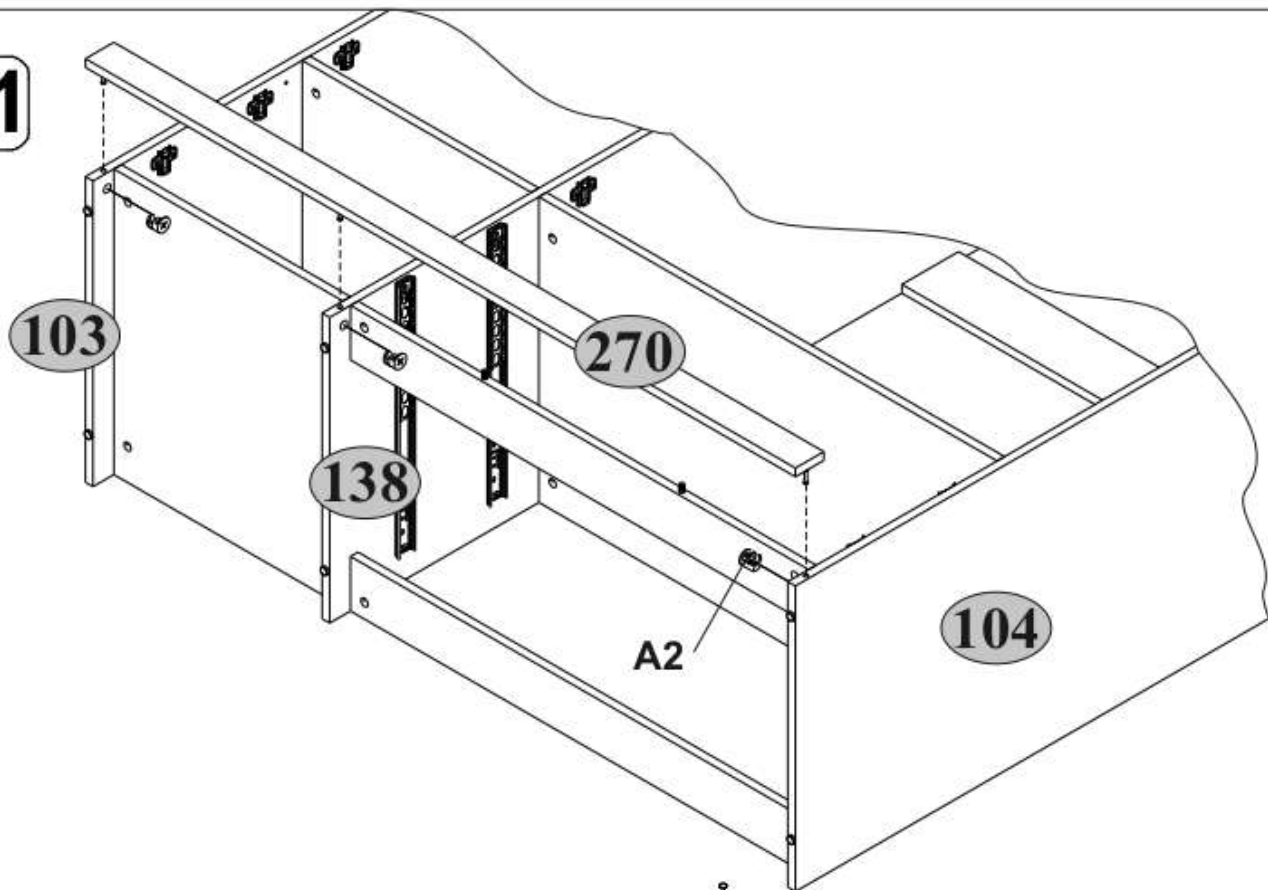
9



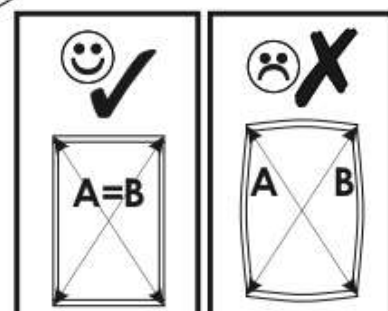
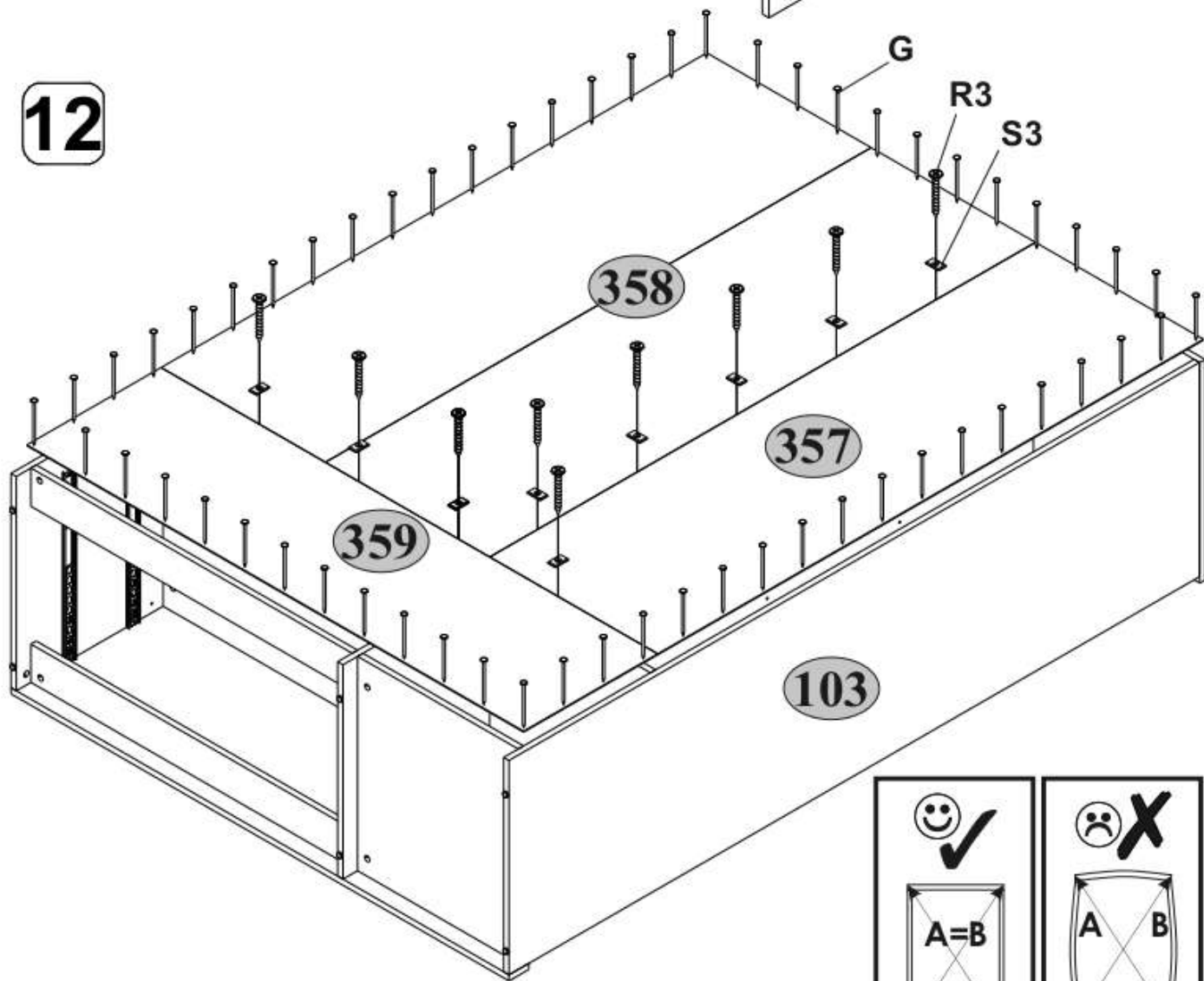
10



11

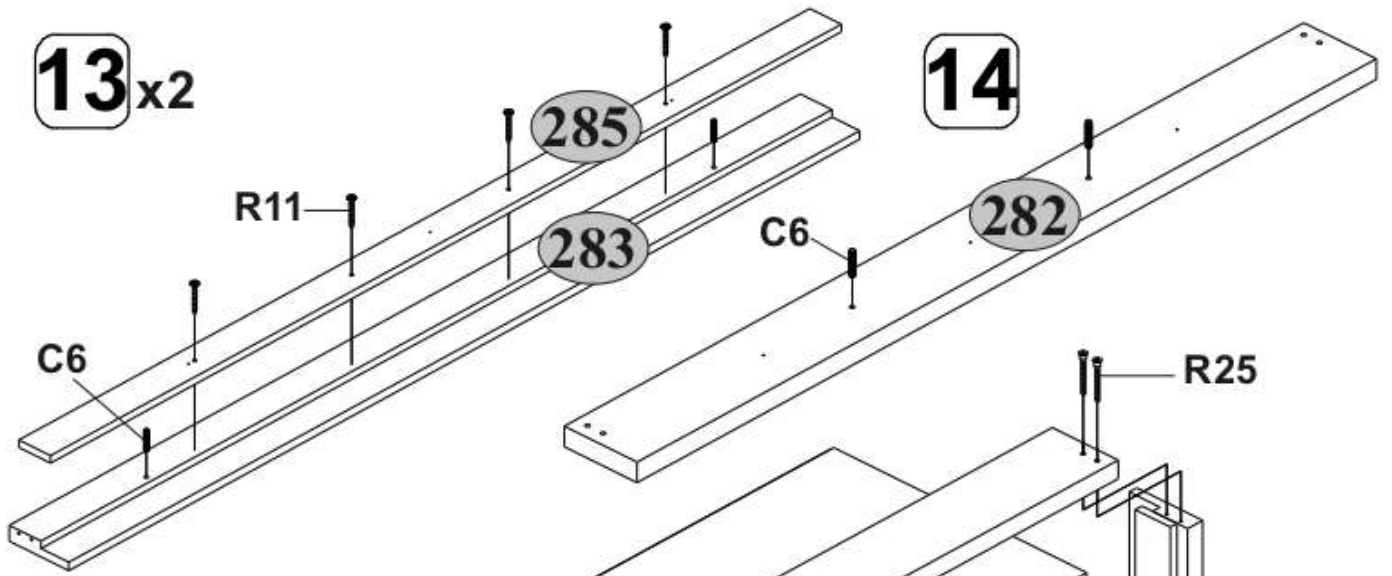


12

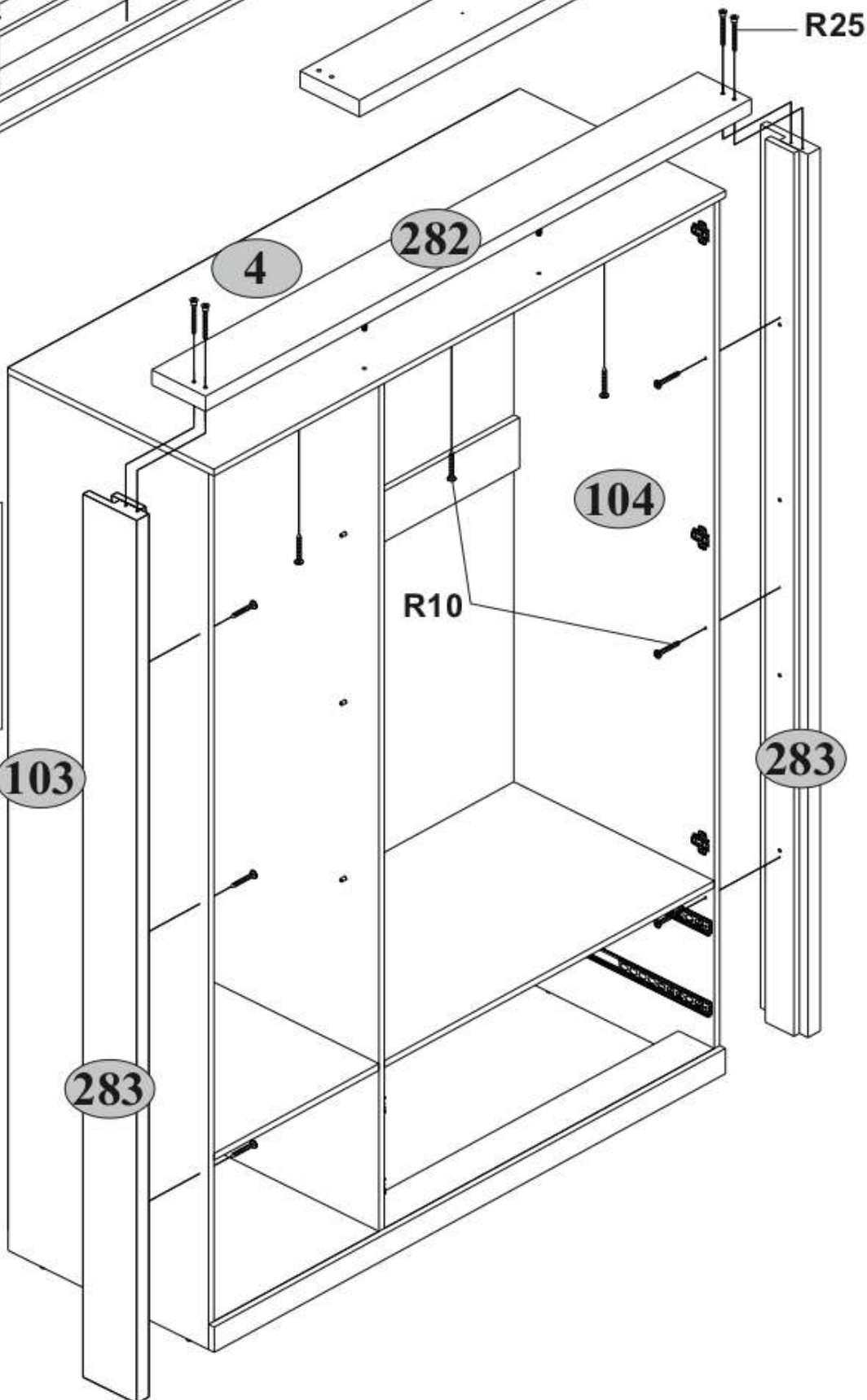
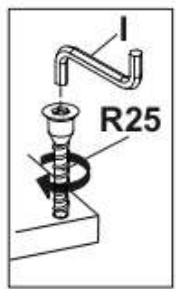


13x2

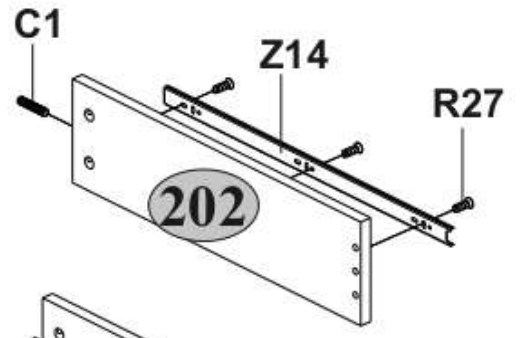
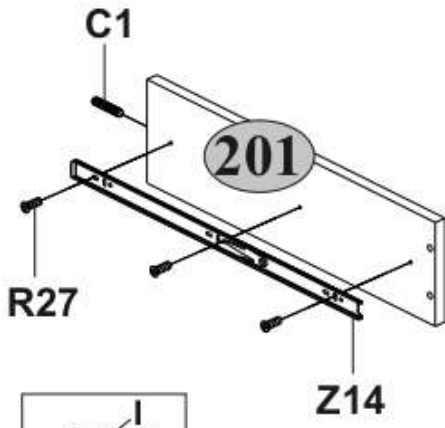
14



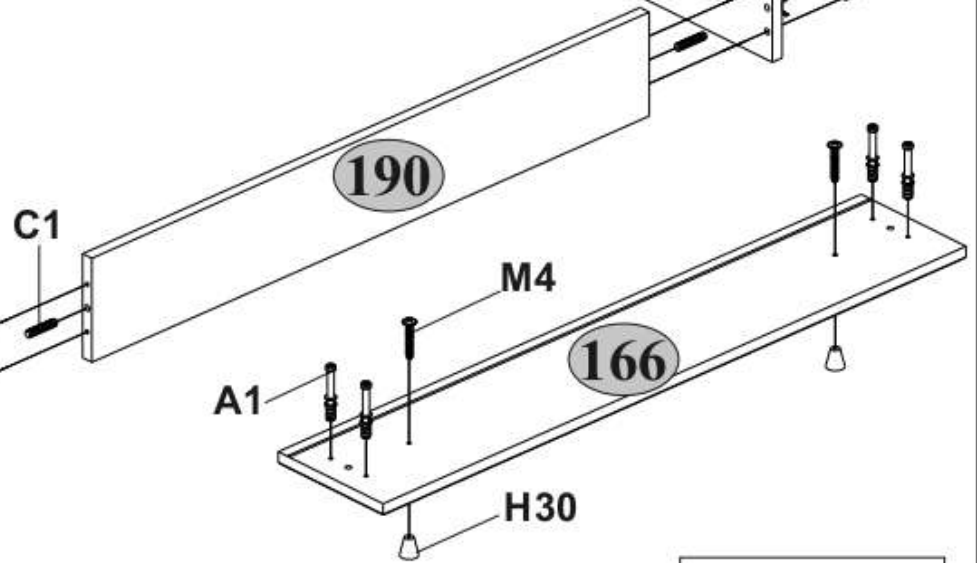
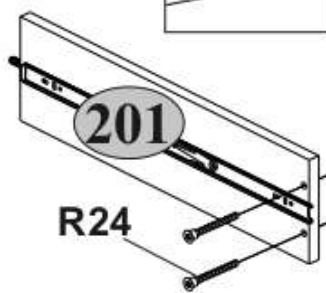
15



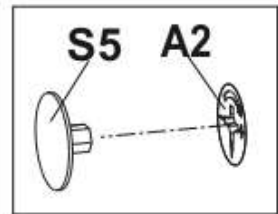
16x2



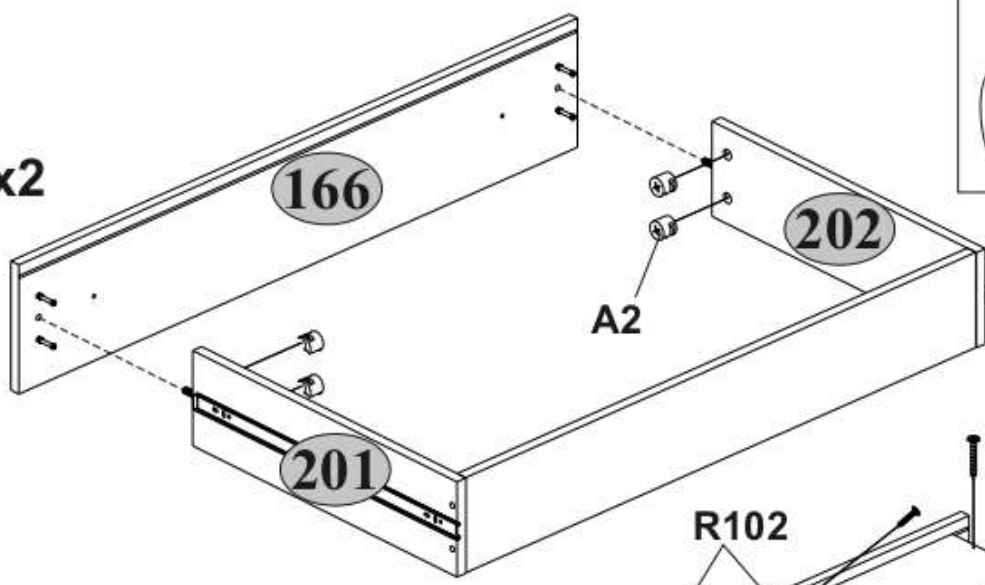
17x2



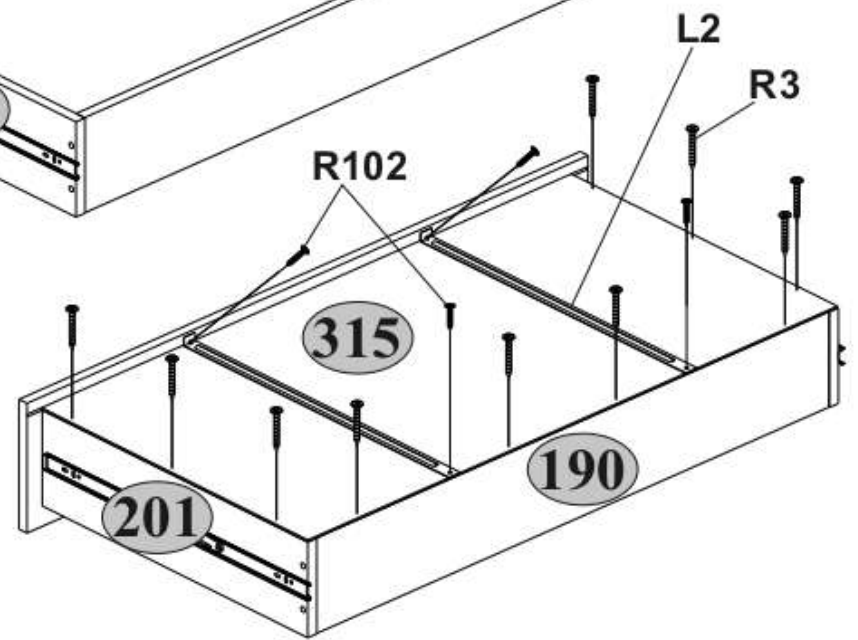
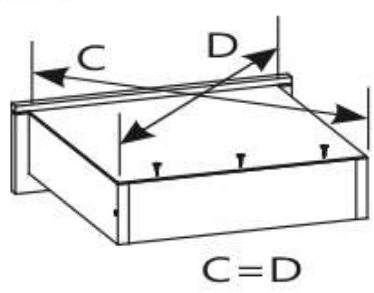
18x2



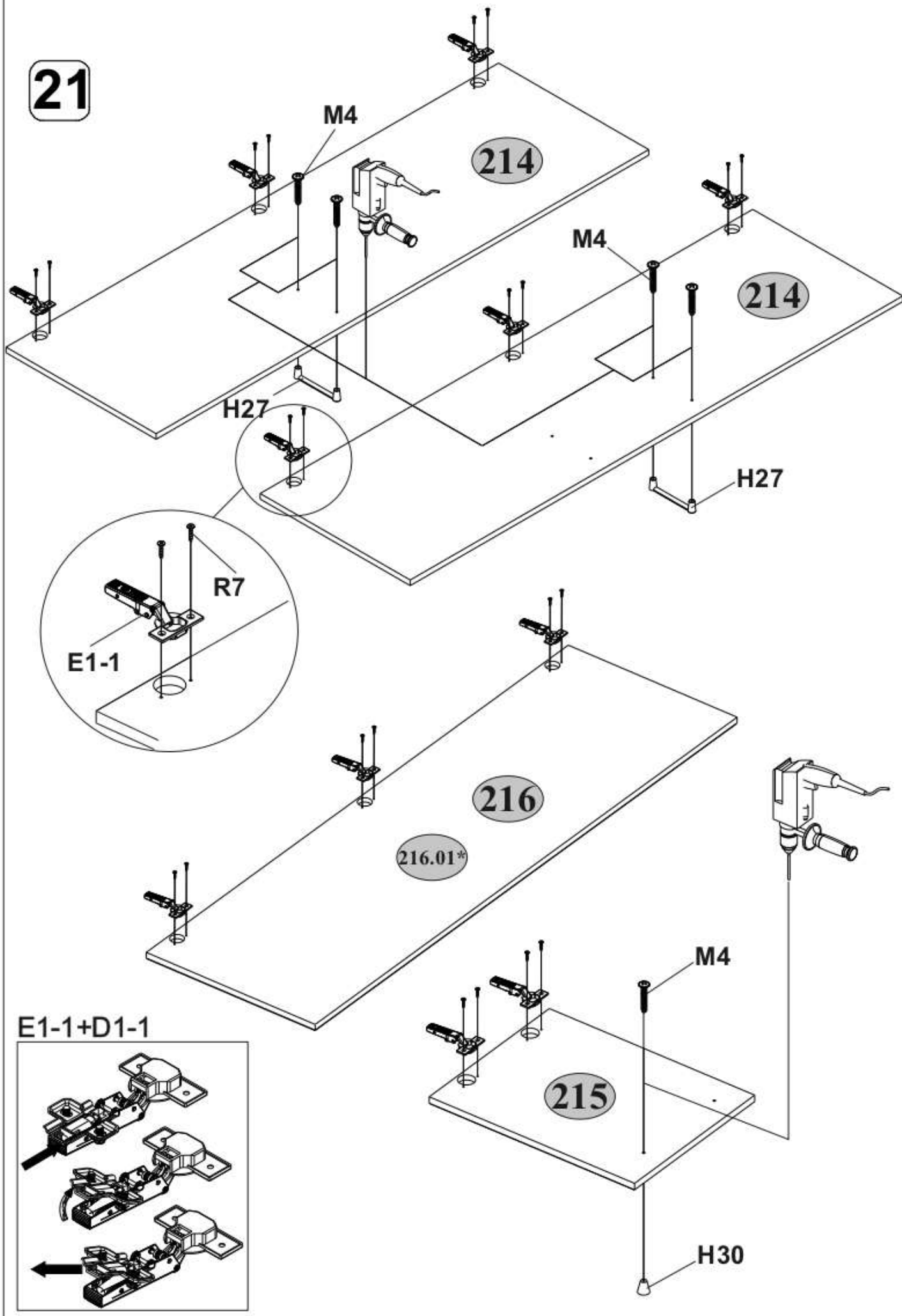
19x2

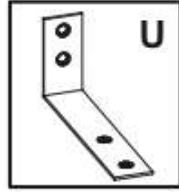
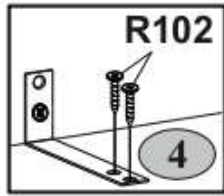
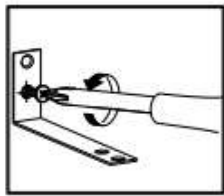
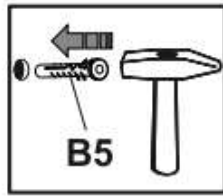
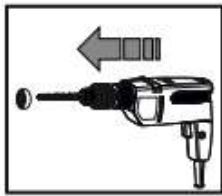
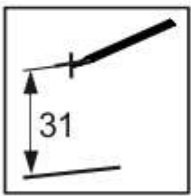


20x2



21





22

max.
5 kg

max.
5 kg

max.
5 kg

max.
5 kg

